

Préparation Eco plonge 1 bacs 1400 mm pour encastrement frontale

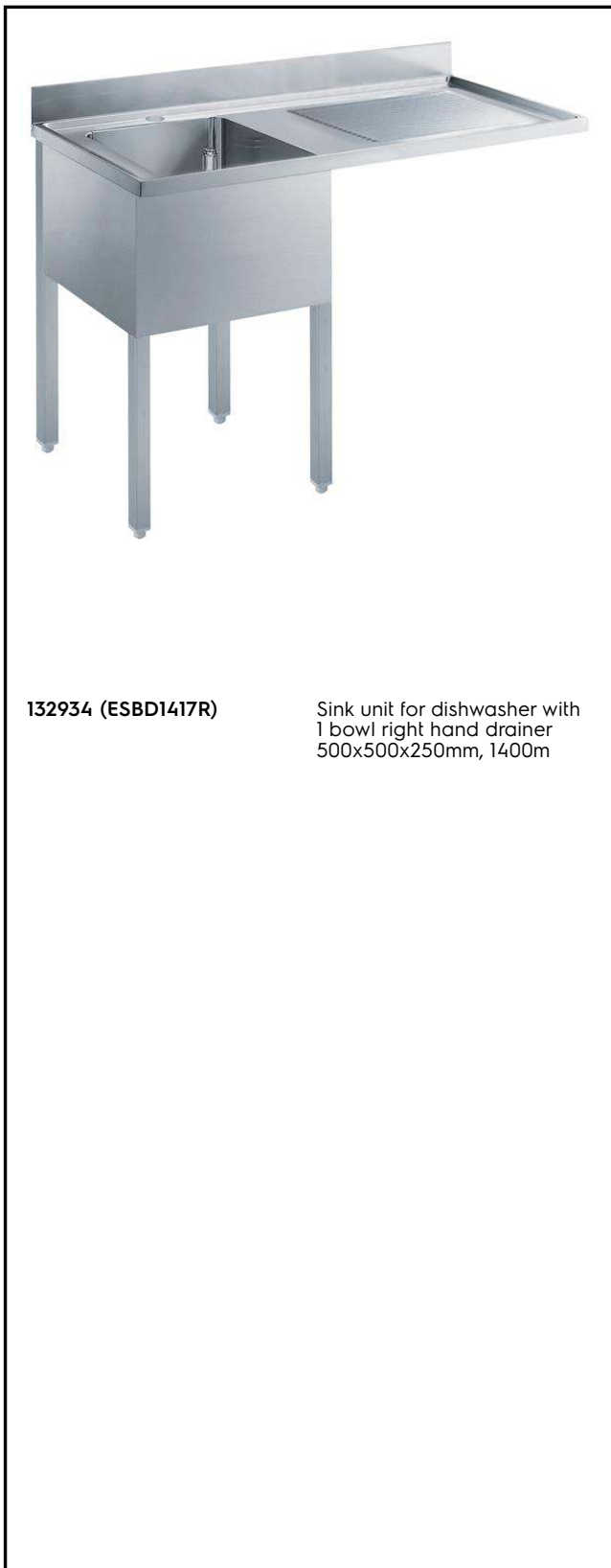
REPÈRE # _____

MODELE # _____

NOM # _____

SIS # _____

AIA # _____



132934 (ESBD1417R)

Sink unit for dishwasher with
1 bowl right hand drainer
500x500x250mm, 1400mm

Caractéristiques principales

- Solidité, stabilité et fiabilité de la table testées avec précision

Construction

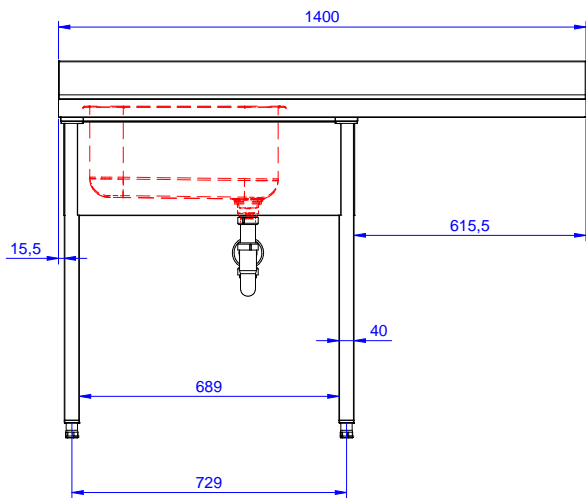
- Entièrement construit en acier inoxydable
- La partie inférieure de l'égouttoir reste libre pour pouvoir accueillir un lave-vaisselle frontal.
- Livré démonté.
- Différents robinets sont disponibles en accessoires en fonction des besoins.
- Egouttoir adapté aux opérations de séchage.

Accessoires en option

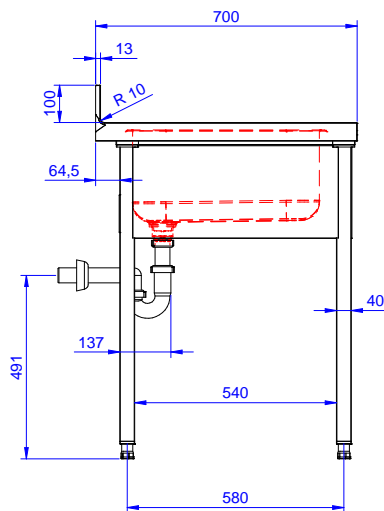
- Kit 4 roulettes (dont 2 avec frein) diamètre 100 mm pour tables et plonges (H. totale avec roues= 985mm) PNC 855150
- Siphon d'évacuation en plastique diam. int. 40mm PNC 855306
- Robinet avec commande au coude 3/4" PNC 855322
- Mitigeur à coude avec bec de distribution 3/4", 1 seul trou PNC 855323
- Douchette rétractable sur enrouleur 6 m PNC 855327
- Robinet mitigeur commande au pieds 3/4" PNC 855328

APPROBATION: _____

Avant

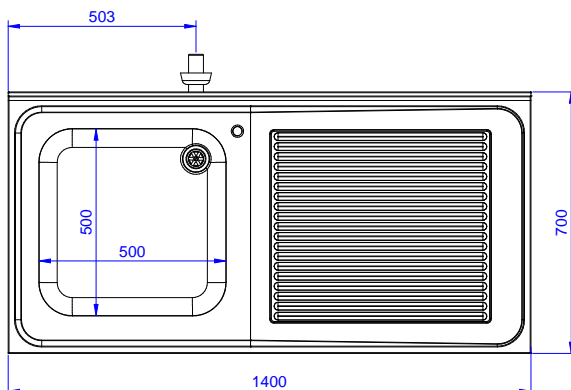


Côté



D = Vidange

Dessus



Informations générales

Largeur extérieure		
132934 (ESBD1417R)	1400 mm	
Profondeur extérieure	700 mm	
Hauteur extérieure	900 mm	
Hauteur dossier	100 mm	
Profondeur dossier	13 mm	
Rayon dossier	R=10	
Nb de bacs	1	
Dimensions bac	500x500xH250	
Poids net :	60 kg	